



ADEZZ

DESIGN TO GROW

CARREZ connect

CARREZ connect

Deze plantenbak hoort thuis in tuinen met strakke lijnen. De strakke, dubbel gezette bovenrand geeft het geheel meer body. Ook als afscheiding in horecagelegenheden is de CARREZ uiterst bruikbaar.

Let op! De CARREZ connect is een zelfmontage product. Je dient deze plantenbak dus zelf in elkaar te zetten.



Modellen

De CARREZ connect heeft standaard géén bodem. Wil je graag een bodem? Bestel deze er dan los bij. In de tabel hieronder zie je welke bodem bij welke plantenbak hoort. Tabel A is voor de CARREZ connect plantenbak en tabel B voor de losse bodem. Klik op de afbeelding om naar het product te gaan.

Voor eventuele vragen, klik op het onderstaande e-mailadres.

customersupport@adezz.com

A.				KG	B.			KG
CAWC4.1	1200	1200	800	83	CAWCB4	1200	1200	22
CAWC4.2	1200	1200	600	63	CAWCB4	1200	1200	22
CAWC4.3	1200	1200	400	42	CAWCB4	1200	1200	22
CAWC5.1	1000	1000	800	63	CAWCB5	1000	1000	16
CAWC5.2	1000	1000	600	49	CAWCB5	1000	1000	16
CAWC5.3	1000	1000	400	36	CAWCB5	1000	1000	16
CAWC6.1	800	800	800	52	CAWCB6	800	800	10
CAWC6.2	800	800	600	40	CAWCB6	800	800	10
CAWC6.3	800	800	400	29	CAWCB6	800	800	10
CAWC7	700	700	700	41	CAWCB7	700	700	8
CAWC8	600	600	600	32	CAWCB8	600	600	6
CAWC9	500	500	500	23	CAWCB9	500	500	4
CAWC9.1	500	500	800	35	CAWCB9	500	500	4
CAWC10	400	400	400	15	CAWCB10	400	400	2
CAWC10.1	400	400	600	22	CAWCB10	400	400	2
CAWC10.2	400	400	800	28	CAWCB10	400	400	2
CAWC22	2000	500	600	64	CAWCB22 & 23	2000	500	15
CAWC22.1	1500	500	600	52	CAWCB22.1 & 23.1	1500	500	11
CAWC22.2	1200	500	600	45	CAWCB22.2 & 23.2	1200	500	9

A.

CORTENSTAAL CARREZ CONNECT

CAWC22.3	1000	500	600	38	CAWCB22.3 & 23.3	1000	500	15
CAWC23	2000	500	500	55	CAWCB22 & 23	2000	500	15
CAWC23.1	1500	500	500	44	CAWCB22.1 & 23.1	1500	500	11
CAWC23.2	1200	500	500	37	CAWCB22.2 & 23.2	1200	500	9
CAWC23.3	1000	500	500	33	CAWCB22.3 & 23.3	1000	500	15
CAWC24	2000	400	800	80	CAWCB24 & 25	2000	400	12
CAWC24.1	1500	400	800	66	CAWCB24.1 & 25.1	1500	400	9
CAWC24.2	1200	400	800	56	CAWCB24.2 & 25.2	1200	400	7
CAWC24.3	1000	400	800	50	CAWCB24.3 & 25.3	1000	400	12
CAWC24.4	800	400	800	40	CAWCB24.4 & 25.4	800	400	9
CAWC25	2000	400	400	44	CAWCB24 & 25	2000	400	12
CAWC25.1	1500	400	400	35	CAWCB24.1 & 25.1	1500	400	9
CAWC25.2	1200	400	400	29	CAWCB24.2 & 25.2	1200	400	7
CAWC25.3	1000	400	400	26	CAWCB24.3 & 25.3	1000	400	12
CAWC25.4	800	400	400	23	CAWCB24.4 & 25.4	800	400	9
CAWC26.2	900	300	800	39	CAWCB26.2	900	300	8

B.


BODEM CARREZ CONNECT

Modellen

De CARREZ connect heeft standaard géén bodem. Wil je graag een bodem? Bestel deze er dan los bij. In de tabel hieronder zie je welke bodem bij welke plantenbak hoort. Tabel A is voor de CARREZ connect plantenbak en tabel B voor de losse bodem. Klik op de afbeelding om naar het product te gaan.

Voor eventuele vragen, klik op het onderstaande e-mailadres.

customersupport@adezz.com

A.				KG	B.			KG
VGWC4.1	1200	1200	800	82	VGWCB4	1200	1200	11
VGWC4.2	1200	1200	600	64	VGWCB4	1200	1200	11
VGWC4.3	1200	1200	400	42	VGWCB4	1200	1200	11
VGWC5.1	1000	1000	800	63	VGWCB5	1000	1000	8
VGWC5.2	1000	1000	600	49	VGWCB5	1000	1000	8
VGWC5.3	1000	1000	400	36	VGWCB5	1000	1000	8
VGWC6.1	800	800	800	52	VGWCB6	800	800	5
VGWC6.2	800	800	600	40	VGWCB6	800	800	5
VGWC6.3	800	800	400	29	VGWCB6	800	800	5
VGWC7	700	700	700	41	VGWCB7	700	700	4
VGWC8	600	600	600	32	VGWCB8	600	600	3
VGWC9	500	500	500	23	VGWCB9	500	500	4
VGWC9.1	500	500	800	35	VGWCB9	500	500	4
VGWC10	400	400	400	15	VGWCB10	400	400	2
VGWC10.1	400	400	600	22	VGWCB10	400	400	2
VGWC10.2	400	400	800	28	VGWCB10	400	400	2
VGWC22	2000	500	600	65	VGWCB22 & 23	2000	500	8
VGWC22.1	1500	500	600	52	VGWCB22.1 & 23.1	1500	500	6
VGWC22.2	1200	500	600	45	VGWCB22.2 & 23.2	1200	500	5

A.

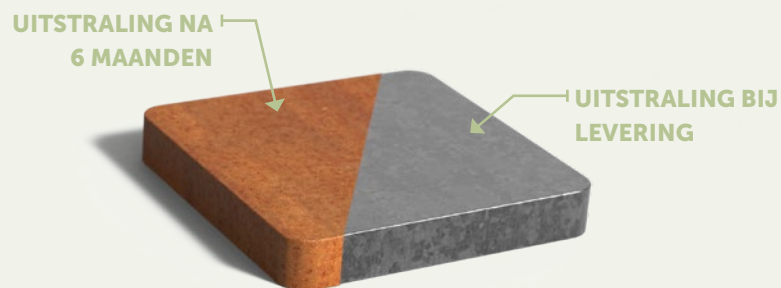
GECOAT STAAL CARREZ CONNECT

VGWC22.3	1000	500	600	39	VGWCB22.3 & 23.3	1000	500	7
VGWC23	2000	500	500	56	VGWCB22 & 23	2000	500	8
VGWC23.1	1500	500	500	45	VGWCB22.1 & 23.1	1500	500	6
VGWC23.2	1200	500	500	37	VGWCB22.2 & 23.2	1200	500	5
VGWC23.3	1000	500	500	33	VGWCB22.3 & 23.3	1000	500	7
VGWC24	2000	400	800	79	VGWCB24 & 25	2000	400	6
VGWC24.1	1500	400	800	65	VGWCB24.1 & 25.1	1500	400	5
VGWC24.2	1200	400	800	55	VGWCB24.2 & 25.2	1200	400	4
VGWC24.3	1000	400	800	50	VGWCB24.3 & 25.3	1000	400	6
VGWC24.4	800	400	800	41	VGWCB24.4 & 25.4	800	400	5
VGWC25	2000	400	400	45	VGWCB24 & 25	2000	400	6
VGWC25.1	1500	400	400	36	VGWCB24.1 & 25.1	1500	400	5
VGWC25.2	1200	400	400	29	VGWCB24.2 & 25.2	1200	400	4
VGWC25.3	1000	400	400	26	VGWCB24.3 & 25.3	1000	400	6
VGWC25.4	800	400	400	23	VGWCB24.4 & 25.4	800	400	5
VGWC26.2	900	300	800	39	VGWCB26.2	900	300	4

B.

BODEM CARREZ CONNECT

Materiaal cortenstaal



De CARREZ connect cortenstaal plantenbak geeft tuinen een krachtige en warme uitstraling. Dit komt door de oranjebruine kleur van het materiaal, die zich vormt door een natuurlijke roestlaag. Een andere naam voor cortenstaal is weervast staal: weersomstandigheden hebben namelijk positieve invloed op deze plantenbak.

Cortenstaal is een metaallegering bestaande uit ijzer, waaraan koper, fosfor, silicium, nikkel en chroom zijn toegevoegd. Bij blootstelling aan de buitenlucht wordt het materiaal bedekt met een beschermende roestlaag. Deze natuurlijke roestlaag vormt de bescherming tegen verdere corrosie. Hierdoor heeft de plantenbak een lange levensduur.

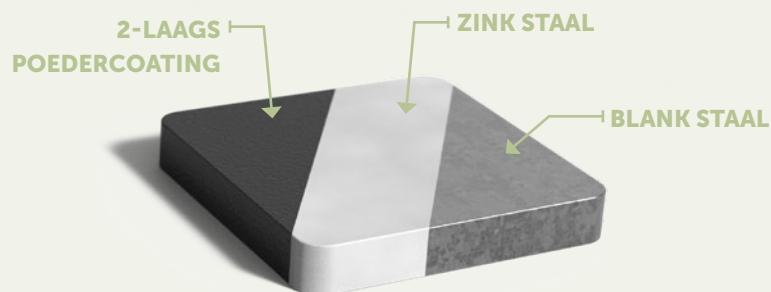
SPECIFICATIES

- 5 jaar garantie.
- Cortenstaal plantenbakken zijn zeer sterk, slijtvast, weervast, onderhoudsarm en duurzaam.
- Standaard materiaaldikte van het cortenstaal is 1,5 of 2 mm.
- Geleverd als zelfmontage product.
- Inclusief bouten, moeren en een montage handleiding.
- Producten worden ongeroest aangeleverd. Het roestproces van cortenstaal duurt ongeveer 4-5 maanden, afhankelijk van de weersomstandigheden.
- Roest kan gefixeerd worden door het aanbrengen van Owatrol. Dit is een doordrenkend antiroestmiddel dat een bescherm laag tegen het roest vormt. Owatrol beschermt de plantenbak en zorgt ervoor dat het cortenstaal niet meer afgeeft.

BELANGRIJKE AANDACHTSPUNTEN

- Producten dienen na ontvangst direct uitgepakt te worden, zodat het eventuele vocht tussen de verpakking en het product niet opgesloten is. Dit kan onregelmatige roestvlekken veroorzaken.
- Zorg voor een goede afwatering.
- Gebruik geen hydrokorrels: deze houden vocht vast.
- Wij raden cortenstaal af binnen een straal van 2 km van een kustlijn.
- Tijdens het roestproces kan roestwater van het product afkomen.
- De garantie vervalt wanneer je gaat boren of slijpen op een manier die niet is voorgeschreven.

Materiaal gecoat staal



De CARREZ connect gecoat stalen plantenbak geeft tuinen een tijdloze uitstraling. De bewerking van de plantenbak zorgt dat deze corrosiebestendig is en in de buitenlucht extra lang meegaat.

Wij maken de CARREZ connect van verzinkt staal. Nadat de plantenbak is geproduceerd, krijgt deze een aantal nabewerkingen. Zo wordt het materiaal opgeruwd voor betere hechtingen van de poedercoating. De poedercoating wordt aangebracht met een sterk hechtende grondlaag. Als laatste wordt de plantenbak bewerkt met een harde toplaag qualicoat klasse 2. Deze lagen zorgen dat de plantenbak van zeer goede kwaliteit is en krasvast.

Let op! De losse bodems en het verstevigingsmateriaal (zoals trekstangen), zijn ongecoat en gemaakt van verzinkt staal.

SPECIFICATIES

- 5 jaar garantie.
- Gecoat stalen plantenbakken zijn zeer sterk, slijtvast, bestand tegen corrosie en duurzaam.
- De plantenbak wordt gemaakt van verzinkt staal, wat wordt gecoat.
- Materiaaldikte van het staal is 1,5 of 2 mm.
- Geleverd als zelfmontage product.
- Inclusief bouten, moeren en een montage handleiding.
- Standaard RAL-kleuren zijn RAL 7021, RAL 9005 en RAL 9016.

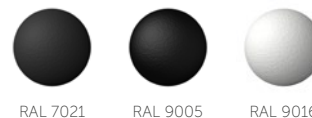
BELANGRIJKE AANDACHTSPUNTEN

- Producten dienen na ontvangst direct uitgepakt te worden, zodat het eventuele vocht tussen de verpakking en het product niet opgesloten zit. Dit kan moeilijk te verwijderen vlekken veroorzaken.
- Houd de afwateringsgaten vrij, zodat het overtollige water weg kan.
- Jaarlijks reinigen door vuil van de plantenbak af te spuiten met schoon leidingwater en nabehandelen met een reinigingsmiddel. Gebruik hiervoor géén hogedrukreiniger en/of schuurpons. Dit tast de coating aan.
- De garantie vervalt wanneer je gaat boren of slijpen op een manier die niet is voorgeschreven.

RAL-KLEUREN

Standaard RAL-kleuren zijn RAL 7021, RAL 9005 en RAL 9016.

Let op! Kleuren kunnen afwijken van de afbeelding.



Montage

CORTENSTAAL CARREZ CONNECT ZONDER BODEM

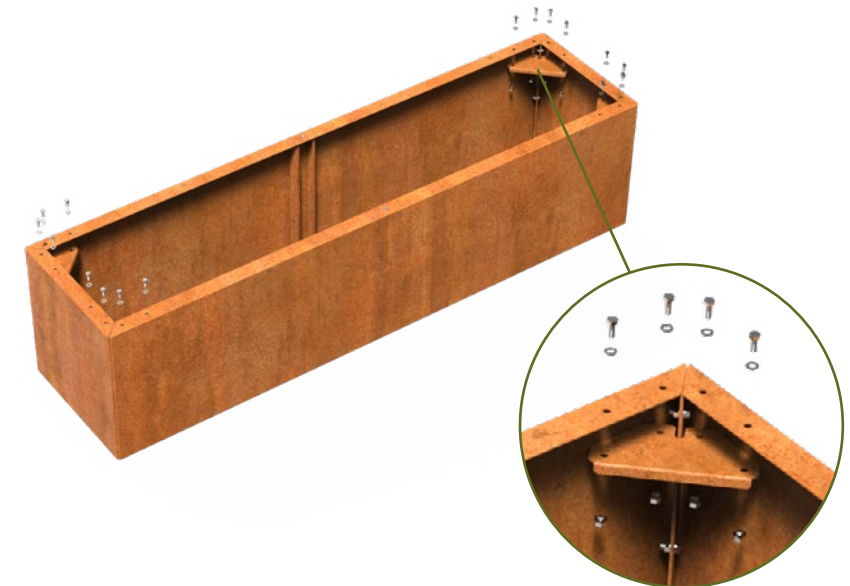
Onze CARREZ connect wordt geleverd als zelfmontage product. Alle onderdelen die je nodig hebt om het product te assembleren zitten in het pakket. Voor de constructie en de vormvastheid van het product, is het monteren van U-profielen en trekstangen essentieel. Plaats deze dan ook altijd als ze zijn meegeleverd.

WANDEN

1. Zorg voor een vlakke, stevige (afgetrilde) ondergrond. Indien dit niet zorgvuldig wordt gedaan, kunnen er spanningen in het product ontstaan die kunnen resulteren in schade aan het product.
2. Verbind de 4 wanden met elkaar, terwijl de wanden op de bovenrand op de grond staan. Zo hoeft de plantenbak slechts 1 keer gedraaid te worden.

HOEKPLATEN

3. Gebruik M8x20 bouten en draai ze hand vast aan. Strak aandraaien volgt na het plaatsen van de hoekplaten.
4. Plaats in de hoeken, mits geleverd, de hoekplaten. Plaats ze in de bak, met de *opstaande rand richting de bovenrand* van de bak.
5. Gebruik M8x20 bouten en draai ze eerst hand vast. Plaats de bouten met de *bout kop naar boven*, waardoor de bak uiteindelijk dus op de boutkoppen komt te staan.
6. Nadat alle bouten zijn geplaatst, kunnen ze allemaal strak aangedraaid worden.

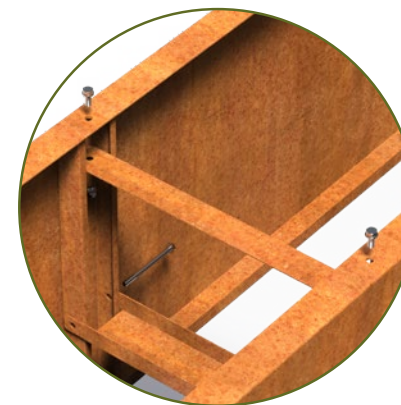


TREKSTANGEN

7. Plaats trekstangen tussen de twee lange wanden. *Als dit van toepassing is op de plantenbak die je hebt besteld, worden deze trekstangen erbij geleverd. De trekstangen zorgen ervoor dat de plantenbak zijn vorm behoudt en zijn dus essentieel.*
8. Draai de M8x20 bouten onderin de plantenbak los en plaats de onderste trekstang (bovenste in de afbeelding) in de U-profielen.
9. Plaats de tweede trekstang halverwege de plantenbak. Gebruik hiervoor de M8x100.

KLAAR!

10. Wanneer alle panelen en profielen naar wens zitten en de bouten allemaal zijn vastgedraaid, keer dan de plantenbak om. Volg onderstaande beplantingsadvies, om het maximale uit de prachtige plantenbak te halen!



Montage

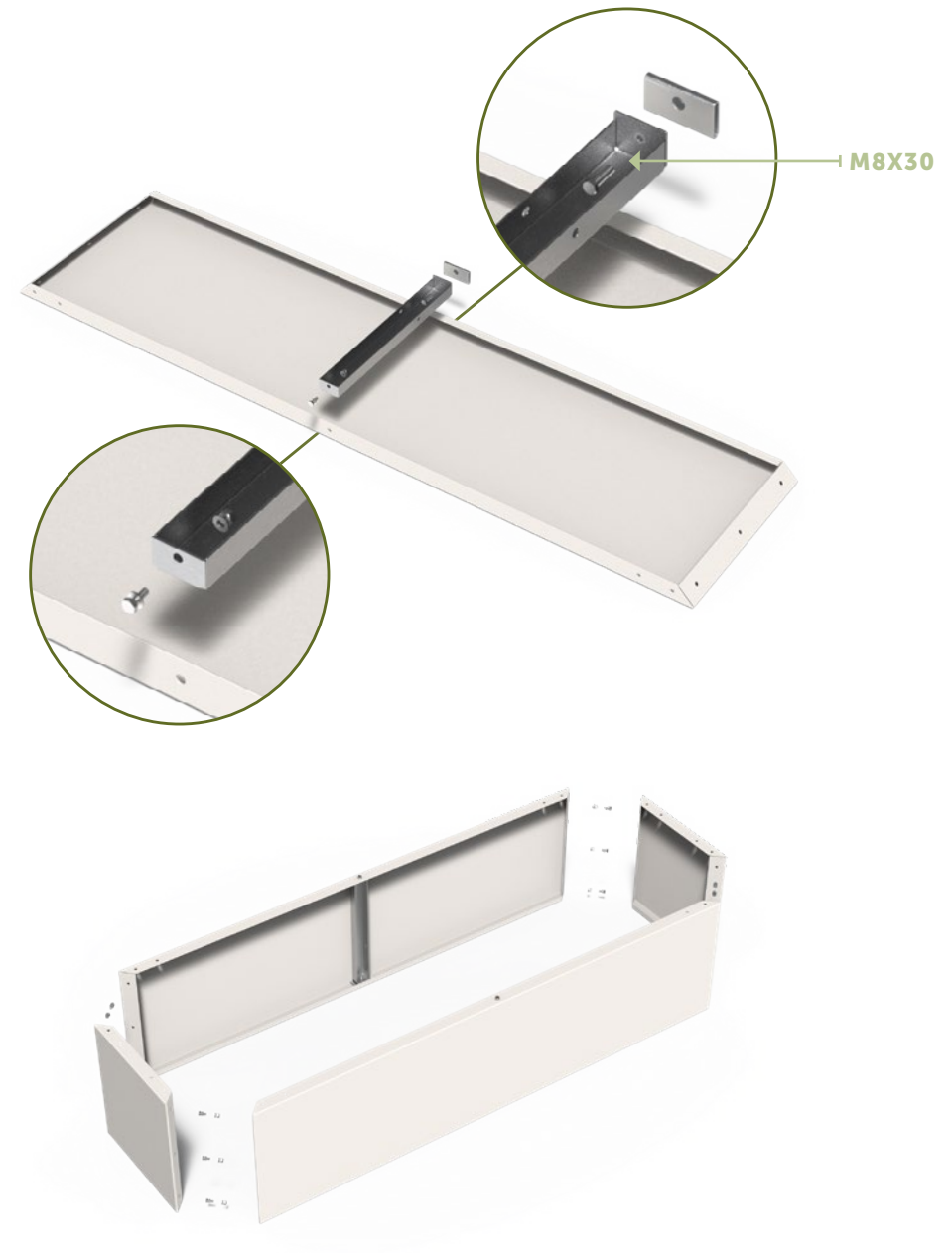
GECOAT STAAL CARREZ CONNECT ZONDER BODEM

Onze CARREZ connect wordt geleverd als zelfmontage product. Alle onderdelen die je nodig hebt om het product te assembleren zitten in het pakket. Voor de constructie en de vormvastheid van het product, is het monteren van U-profielen en trekstangen essentieel. Plaats deze dan ook altijd als ze zijn meegeleverd.

Daarnaast is het verstandig om de CARREZ gecoat connect in elkaar te zetten op een zachte ondergrond, zoals gras of een deken, zodat de plantenbak niet bekrast.

WANDEN

1. Zorg voor een vlakke, stevige (afgetrilde) ondergrond. Indien dit niet zorgvuldig wordt gedaan, kunnen er spanningen in het product ontstaan die kunnen resulteren in schade aan het product.
2. Gebruik een M8x30 bout om het U-profiel aan de bovenkant te bevestigen. Aan de onderkant gebruik je een M8x20 bout in combinatie met 2 ringen en een M8 moer. Plaats de bouten met de bout kop naar buiten, waardoor de bak uiteindelijk dus op de boutkoppen komt te staan.
3. Verbind de 4 wanden met elkaar, terwijl de wanden op de bovenrand op de grond staan. Zo hoeft de plantenbak slechts 1 keer gedraaid te worden.



HOEKPLATEN

4. Gebruik M8x20 bouten en draai ze hand vast aan. Strak aandraaien volgt na het plaatsen van de hoekplaten.
5. Plaats in de hoeken, mits geleverd, de hoekplaten. Plaats ze in de bak, met de opstaande rand richting de bovenrand van de bak.
6. Gebruik M8x20 bouten en draai ze eerst hand vast. Plaats de bouten met de bout kop naar boven, waardoor de bak uiteindelijk dus op de boutkoppen komt te staan.
7. Nadat alle bouten zijn geplaatst, kunnen ze allemaal strak aangedraaid worden.

TREKSTANGEN

8. Plaats trekstangen tussen de twee lange wanden. Als dit van toepassing is op de plantenbak die je hebt besteld, worden deze trekstangen erbij geleverd. De trekstangen zorgen ervoor dat de plantenbak zijn vorm behoudt en zijn dus essentieel.
9. Draai de M8x20 bouten onderin de plantenbak los en plaats de onderste trekstang (bovenste in de afbeelding) in de U-profielen.
10. Plaats de tweede trekstang halverwege de plantenbak. Gebruik hiervoor de M8x100.

KLAAR!

11. Wanneer alle panelen en profielen naar wens zitten en de bouten allemaal zijn vastgedraaid, keer dan de plantenbak om. Volg onderstaande beplantingsadvies, om het maximale uit de prachtige plantenbak te halen!



Montage

CORTENSTAAL CARREZ CONNECT MET BODEM

Onze CARREZ connect wordt geleverd als zelfmontage product. Alle onderdelen die je nodig hebt om het product te assembleren zitten in het pakket. Voor de constructie en de vormvastheid van het product, is het monteren van U-profielen en trekstangen essentieel. Plaats deze dan ook altijd als ze zijn meegeleverd.

WANDEN

1. Zorg voor een vlakke, stevige (afgetrilde) ondergrond. Indien dit niet zorgvuldig wordt gedaan, kunnen er spanningen in het product ontstaan die kunnen resulteren in schade aan het product.
2. Verbind de 4 wanden met elkaar.

BODEM

Het wordt aangeraden de volgende stappen met twee personen uit te voeren.

3. Monteer 1 bodemplaat in de hoeken met M8X20 bouten en de voetjes.
4. Indien er een tweede plaat is geleverd, monteer deze in de andere hoeken met M8X20 bouten.
5. Indien er een tweede plaat is geleverd. Draai aan de binnenkant van de connect plantenbak de bodemplaten aan elkaar vast met M8X20 bouten. (Dit is te zien in het plaatje bij trekstang).
6. In onze grote vierkante plantenbakken moet je extra voetjes plaatsen in het midden van de bodem, zodat deze niet doorzakt. Er zijn extra gaten geboord waar je de voetjes moet plaatsen.

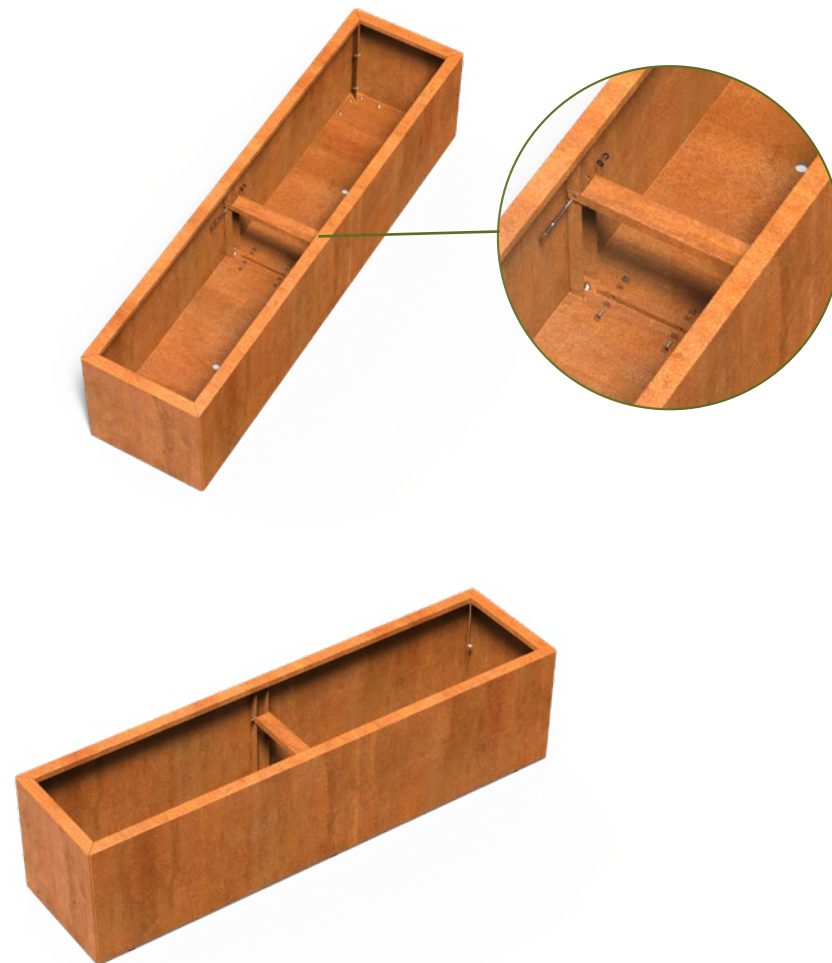


TREKSTANG

7. Plaats de trekstang halverwege de plantenbak. Gebruik hiervoor de M8x100. *Als dit van toepassing is op de plantenbak die je hebt besteld, wordt de trekstang erbij geleverd. De trekstang zorgt ervoor dat de plantenbak zijn vorm behoudt en zijn dus essentieel.*

KLAAR!

8. Wanneer alle panelen en profielen naar wens zitten en de bouten allemaal zijn vastgedraaid, is de plantenbak klaar! Volg onderstaande beplantingsadvies, om het maximale uit de prachtige plantenbak te halen!



Montage

GECOAT STAAL CARREZ CONNECT MET BODEM

Onze CARREZ connect wordt geleverd als zelfmontage product. Alle onderdelen die je nodig hebt om het product te assembleren zitten in het pakket. Voor de constructie en de vormvastheid van het product, is het monteren van U-profielen en trekstangen essentieel. Plaats deze dan ook altijd als ze zijn meegeleverd.

Daarnaast is het belangrijk om de CARREZ gecoat connect in elkaar te zetten op een zachte ondergrond, zoals gras of een deken, zodat de plantenbak niet bekrast.

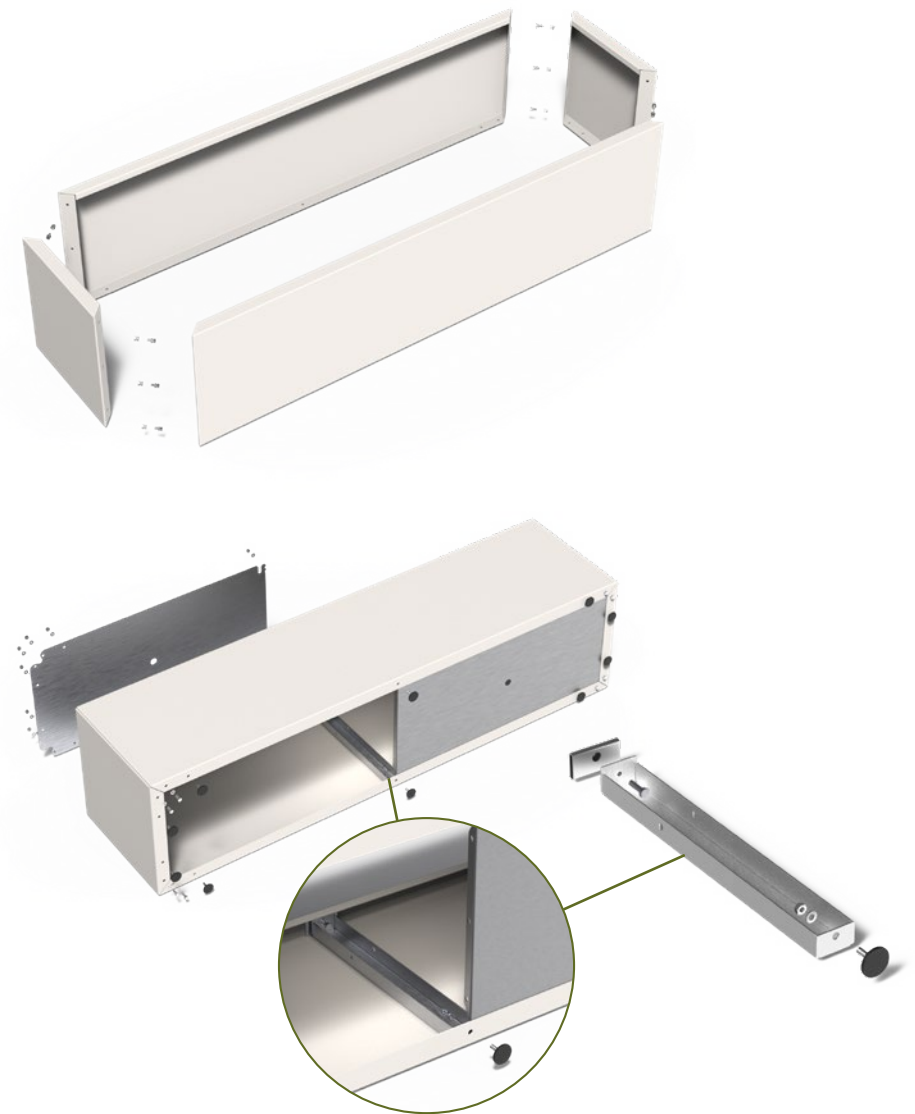
WANDEN

1. Zorg voor een vlakke, stevige (afgetrilde) ondergrond. Indien dit niet zorgvuldig wordt gedaan, kunnen er spanningen in het product ontstaan die kunnen resulteren in schade aan het product.
2. Verbind de 4 wanden met elkaar.

BODEM

Het wordt aangeraden de volgende stappen met twee personen uit te voeren.

3. Monteer 1 bodemplaat in de hoeken met M8X20 bouten en de voetjes.
4. Indien er een tweede plaat is geleverd, monteer deze in de andere hoeken met M8X20 bouten.
5. Wanneer er U-profielen zijn meegeleverd, monteer deze dan in het midden van de lange wand. Dit doe je door ze vast te schroeven aan de bodem en de wand, door middel van een moer met ring en voetje (zie afbeelding).
6. Draai de stelbouten bovenaan het U-profiel aan, zodat het profiel klemt tegen de bovenrand. Het U-profiel is hiernaast los afgebeeld ter verduidelijking.
7. Indien er een tweede plaat is geleverd. Draai aan de binnenkant van de connect plantenbak de bodemplaten aan elkaar vast met M8X20 bouten. (Dit is te zien in het plaatje bij trekstang).
8. In onze grote vierkante plantenbakken moet je extra voetjes plaatsen in het midden van de bodem, zodat deze niet doorzakt. Er zijn extra gaten geboord waar je de voetjes moet plaatsen.



TREKSTANG

- 9.** Plaats de trekstang halverwege de plantenbak. Gebruik hiervoor de M8x100. *Als dit van toepassing is op de plantenbak die je hebt besteld, worden deze trekstangen erbij geleverd. De trekstangen zorgen ervoor dat de plantenbak zijn vorm behoudt en zijn dus essentieel.*

KLAAR!

- 10.** Wanneer alle panelen en profielen naar wens zitten en de bouten allemaal zijn vastgedraaid, is de plantenbak klaar! Volg onderstaande beplantingsadvies, om het maximale uit de prachtige plantenbak te halen!



Beplantingsadvies

CORTENSTAAL ZONDER BODEM

1. Vul de bak met aarde die geschikt is voor jouw type beplanting.
Let op! De aarde in de bak mag nooit aangestampt worden, dit kan schade veroorzaken aan de bak.

GECOAT STAAL ZONDER BODEM

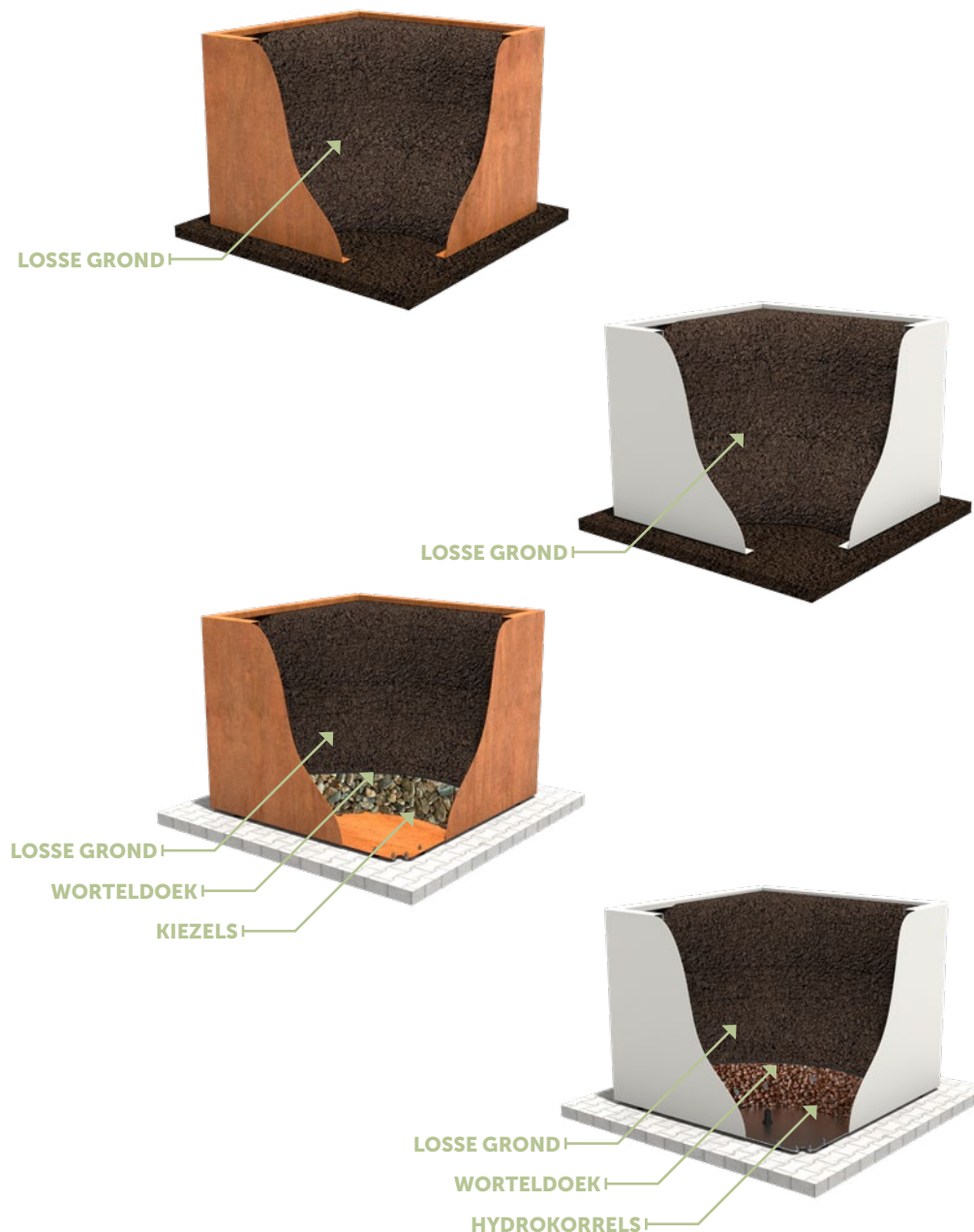
1. Vul de bak met aarde die geschikt is voor jouw type beplanting.
Let op! De aarde in de bak mag nooit aangestampt worden, dit kan schade veroorzaken aan de bak.

CORTENSTAAL MET BODEM

1. Voorzie de bodem van een laag kiezels Ø35 mm sortering (ca. 10 cm).
2. Plaats hierover een waterdoorlatend anti-worteldoek.
Let op! Leg het doek aan de randen 10 cm omhoog voor een ideale werking.
3. Breng hierop de aarde aan die geschikt is voor jouw type beplanting.
Let op! De aarde in de bak mag nooit aangestampt worden, dit kan schade veroorzaken aan de bak.
4. Gebruik géén overlooppijpje; er mag geen water in de cortenstaal plantenbak blijven staan.

GECOAT STAAL MET BODEM

1. Plaats de overlooppijpjes in de daarvoor voorbereide afwateringsgaten.
2. Vul de bak met ca. 10 cm drainagemateriaal.
3. Plaats hierover een waterdoorlatend anti-worteldoek.
Let op! Leg het doek aan de randen 10 cm omhoog voor een ideale werking.
4. Breng hierop de aarde aan die geschikt is voor jouw type beplanting.
Let op! De aarde in de bak mag nooit aangestampt worden, dit kan schade veroorzaken aan de bak.
5. Houd de afwatering vrij, zodat het overtollige water weg kan.



Onderhoud en accessoires

Al onze onderhoudsproducten en accessoires voldoen aan de hoogste normen en zijn een uitermate geschikte aanvulling op onze producten. Klik op de afbeeldingen voor meer informatie over de producten.

CORTENSTAAL VERNIS

CORTENSTAAL

Om het roestproces te stoppen kan er op producten van cortenstaal vernis aangebracht worden. Lees voor gebruik altijd zorgvuldig de aanwijzingen op de verpakking.

ROESTVERNELLER

CORTENSTAAL

Onze cortenstalen producten worden ongeroest geleverd en het proces van roesten zal daarna ongeveer 4-5 maanden in beslag nemen. Met de bij ons verkrijgbare BIO roestversneller kan dit proces versneld worden. Lees voor gebruik altijd zorgvuldig de aanwijzingen op de verpakking.

CLEANER & PROTECTOR

GECOAT STAAL

Wij adviseren onze producten minimaal een keer per jaar te reinigen. Voor een optimaal resultaat gebruikt u het ADEZZ BIO Cleaner & Protector reinigingsmiddel. Lees voor gebruik altijd zorgvuldig de aanwijzingen op de verpakking.

OVERLOOPPIJPJE

GECOAT STAAL

Overlooppijpjes zorgen voor een waterbuffer onder in de plantenbak en passen in de standaard ontwateringsgaten, hierdoor zijn ze dus eenvoudig te plaatsen.

ADEZZ

DESIGN TO GROW

Het buiten zijn heeft de afgelopen jaren een flinke vlucht genomen en wordt een steeds belangrijker onderdeel van onze dagbesteding. Onder onze merken ADEZZ, FORNO en FURNS bieden wij een zeer uiteenlopend assortiment aan. Dit verrijkt gegarandeerd jouw buitenbeleving. Met onze producten creëren wij een sfeer waarin jij optimaal van je tuin kan genieten.

Zo kan je eindeloos onze verschillende merken met elkaar combineren. Wij gebruiken hiervoor dezelfde materialen, afwerkingen en stijlen, zodat de producten met elkaar matchen. Dit voor een langdurige, stijlvolle inrichting van de tuin: van kantopsluiting tot exclusieve meubels en van stoere haarden tot chique watertafels.

Wij ontwerpen en produceren al onze producten zelf. Hierdoor staan wij altijd in voor de topkwaliteit die jij van ons gewend bent. Dit tegen de scherpst mogelijke prijs. Alle producten worden in Europa en met de grootste zorg vervaardigd. Zo zijn wij er zeker van dat onze producten ook aan onze standaarden voldoen.

ADEZZ© productinformatie editie 3, 01 - 2024.

Deze productinformatie is met grote zorgvuldigheid samengesteld.

Eventuele wijzigingen in prijzen, afbeeldingen en drukfouten voorbehouden.

